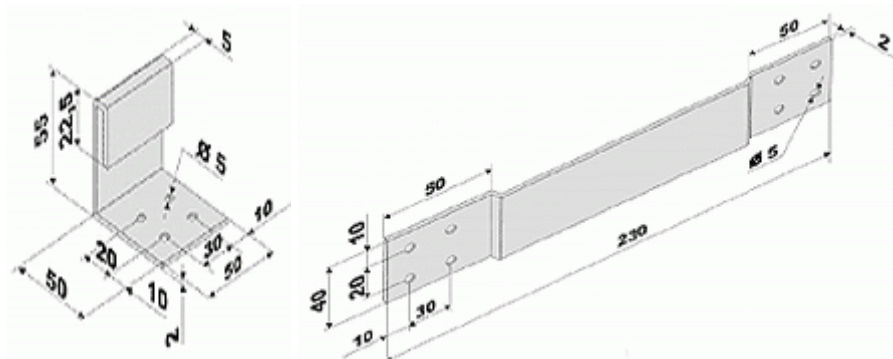


Table of Contents

Скользящие опоры стропил	2
Фотографии крыши в процессе монтажа	2

Скользящие опоры стропил

Скользящая опора для деревянных стропил, изготавливаются из стали горячеоцинкованной 08ПС по ГОСТ 14918-80. Толщина 2 мм.



Размер - 270*40*2.0 мм, Упаковка - 20 шт, Артикул - 221012700

Размер - 70*90*50*40*2.0 мм, Упаковка - 20 шт, Артикул - 221010700

- [Узлы опирания скользящих стропил в коньке и на стены и прогоны](#)

Фотографии крыши в процессе монтажа



From:

<https://kibi.ru/> - **КибИ.ру**

Permanent link:

https://kibi.ru/dom/skolzjaschaja_opora_stropil?rev=1277472842

Last update: **2010/06/25 17:34**

