

Table of Contents

Трансформатор ТМГ 1000 кВА, ТОНн	2
Цена и условия поставки	2
Применение	2
Общие технические характеристики трансформаторов	3
Технические параметры	3
Отклонения	3
Габаритные размеры	3
Масса трансформатора	4
Место отгрузки	4

Трансформатор ТМГ 1000 кВА, ТОНн

Продаётся [со склада](#) в ближнем подмосковье (30км от МКАД) партия масляных трёхфазных трансформаторов ТМГ с медной обмоткой, 1000 кВА, 10 кВ. Трансформаторы Словацкие, компактные, по габаритам трансформатор 1000 кВа такой же, как ТМГ 630 кВА Минского завода.

Все трансформаторы новые, 2009 и 2010 годов выпуска. Возможна продажа как за безналичный, так и за наличный расчёт, возможна организация льготной доставки транспортом продавца до объекта заказчика.

Цена и условия поставки

Цена	325.000 рублей с учётом НДС
Дата производства	2009, 2010 год
Количество	12 шт, возможна продажа части партии
Контакты	+7 (985) 784-20-34, Александр Маркович
Спецификация	Трансформаторы BEZ масляные ТМГ ТОНн



Применение

Трансформаторы герметичные масляные, мощностью 1000 кВА применяется:

- в цеховых трансформаторных подстанциях

- в энергоснабжении коттеджных посёлков
- при электрификации сельского хозяйства
- при электрификации снт

Общие технические характеристики трансформаторов

Стандарты	ГОСТ 11677-85, HD 428.1 S1, EN/IEC 60076
Материал обмоток	Cu (медь)
Исполнение	герметичное (ТМГ)
Охлаждение	ONAN
Нагрузка	непрерывная
Класс изоляции	A
Уровни изоляции	10 kV Um 12 kV LI 75 AC 28/3
Стандартный цвет	RAL 9006
Охлаждающая жидкость	минеральное масло (синтетическое или силиконовое - по требованию)
Резервуар	гофрированный (рифлёный)
Частота сети	50 Hz

Технические параметры

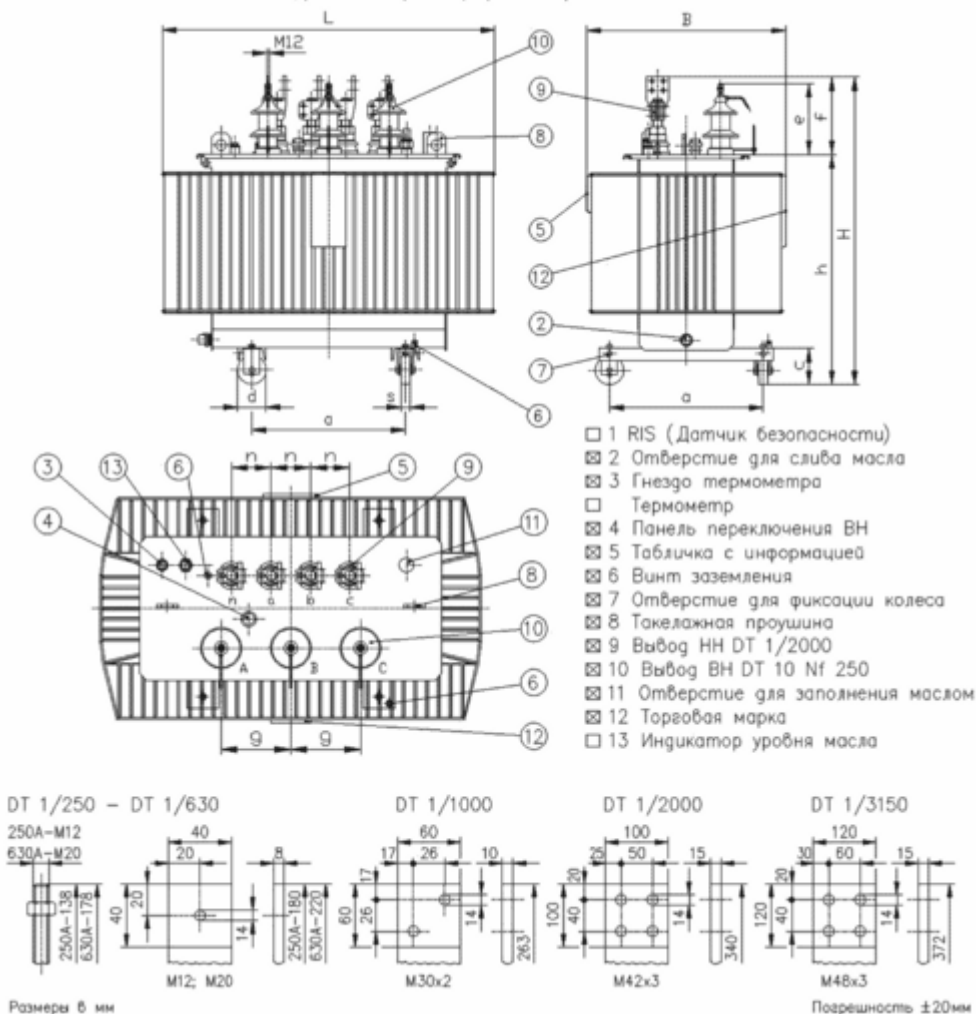
Номинальная мощность	1000 кВА
Тип	398/10 ТОНн
Напряжение ВН	10000 В
Напряжение НН	400/231 В
Группа соединения	Dyn 11
Потери х.х. P_o	1300 W
Потери к.з. P_{k75}	10500 W
Напряжение к.з.	u_{k75} 6%
Акустическое давление L_{pA} (0,3m)	50 dB(A)
Акустическая мощность L_{WA}	60 dB

Отклонения

Потери х.х.	$P_o + 15\%$
Потери к.з.	$P_k + 15\%$
Общее потери	$P_o + P_k + 10\%$
Напряжение	$u_k \pm 10\%$

Габаритные размеры

Чертеж трансформатора ТОНн



Тип	L	B	H	h	e	f	g	n	a	c	d	s
ТОН 398/10	1590	1000	1745	1405	310	340	265	150	820	180	160	50

Масса трансформатора

- Полная масса трансформатора, 2670 кг
- Масса активной части трансформатора, 1585 кг
- Масса масла, 520 кг

Место отгрузки

Склад находится в пгт Икша, Дмитровский район Московской области. Возможна организация доставки на льготных условиях транспортом продавца.

```
<html> <!-- Этот блок кода нужно вставить в ту часть страницы, где вы хотите разместить карту (начало) --> <script src="http://api-maps.yandex.ru/1.1/?key=APP3XksBAAAA-qVoCwlAWHvEcC4ld0gaDAEJHShOm8b9CogAAAAA8uJN4jqJMj_XmqYg1JQeQUQ7aQ==&wizard=constructor" type="text/javascript"></script> <script type="text/javascript">
```

```
YMaps.jQuery(window).load(function () {
    var map = new YMaps.Map(YMaps.jQuery("#YMapsID-4737")[0]);
    map.setCenter(new YMaps.GeoPoint(37.49808,56.167574), 14,
YMaps.MapType.HYBRID);
    map.addControl(new YMaps.Zoom());
    map.addControl(new YMaps.ToolBar());
    map.addControl(new YMaps.TypeControl());
```

```
YMaps.Styles.add("constructor#pmgnmPlacemark", {
    iconStyle : {
        href : "http://api-maps.yandex.ru/i/0.3/placemarks/pmgnm.png",
        size : new YMaps.Point(28,29),
        offset: new YMaps.Point(-8,-27)
    }
});
```

```
YMaps.Styles.add("constructor#FFB400c85Polygon", {
    polygonStyle : {
        strokeColor : "FFB400c8",
        strokeWidth : 5
```

, fill : true,

```
        fillColor : "FFB400c8",
        outline : true
    }
});
map.addOverlay(createObject("Placemark", new
YMaps.GeoPoint(37.501637,56.164365), "constructor#pmgnmPlacemark", "Поворот
перед Икшей<br><br>На железнодорожном переезде"));
map.addOverlay(createObject("Polygon", [new
YMaps.GeoPoint(37.492703,56.171511),new
YMaps.GeoPoint(37.493197,56.172768),new
YMaps.GeoPoint(37.494677,56.171918),new
YMaps.GeoPoint(37.493647,56.170996)], "constructor#FFB400c85Polygon", "Склад
трансформаторов ТМГ 1000 кВА.<br><br>Охраняемая территория, <br> <br>не
забудьте паспорт и накладные документы!"));
function createObject (type, point, style, description) {
    var allowObjects = ["Placemark", "Polyline", "Polygon"],
        index = YMaps.jQuery.inArray( type, allowObjects),
        constructor = allowObjects[(index == -1) ? 0 : index];
    description = description || "";
    var object = new YMaps[constructor](point, {style: style,
hasBalloon : !!description});
    object.description = description;
    return object;
}
});
```

</script>

Создано с помощью инструментов Яндекс.Карт

<!-- Этот блок кода нужно вставить в ту часть страницы, где вы хотите разместить карту (конец) -> </html>

From:

<https://kibi.ru/> - **КибИ.ру**

Permanent link:

https://kibi.ru/specpredlozhenija/transformator_tmg_1000_kva_tohn

Last update: **2010/08/11 13:28**

